

Indicateur de niveau à transparence type glace/mica Lectures décalées, nombre impair, exécution latéral

1 Utilisation et fonctionnement

L'indicateur de niveau à transparence est un indicateur à observation directe du niveau avec dispositif d'éclairage, qui peut être monté sur des générateurs de vapeur. Par l'éclairage des parties arrières eau et vapeur on obtient la visibilité du niveau d'eau.

Le produit est en accord avec la directive 97/23/CE la bonne pratique d'ingénieur suivant art.3, para.3. Normes appliquées selon TRD/AD2000 ou selon ASME-Boilers.

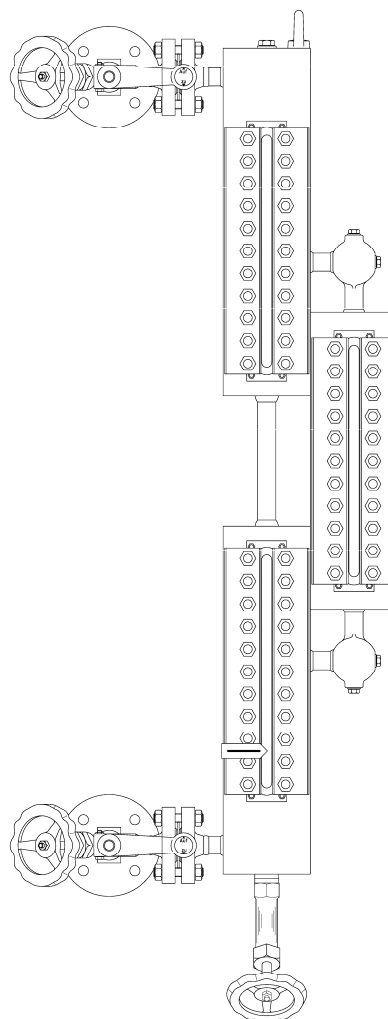
2 Equipement technique de base

- Matériau corps indicateur en acier au carbone
- Comme modèle à gauche (représenté) ou à droite
- Lectures: voir tableau
- Avec robinet de purge et bouchon d'évent
- Éclairage IP67, EEx
- Robinet d'isolement type A130, A150 et A220
- Robinet de purge type AV500, AV520

3 Livrable à la demande (en option)

- Matériau corps indicateur en ASME
- Autres robinets de purge

4 Caractéristiques techniques



Pression admissible	PS [bar]	20	32	50	80
Température admissible	TS [°C]	215	239	265	296
Robinet d'isolement	Type	A130		A150	A220
	Fiche technique	D-09-D-09729-1		D-09-D-09730-1	D-09-D-09732-1
Robinet de purge	Type	AV500		AV520	
	Fiche technique	D-09-D-09736-1			

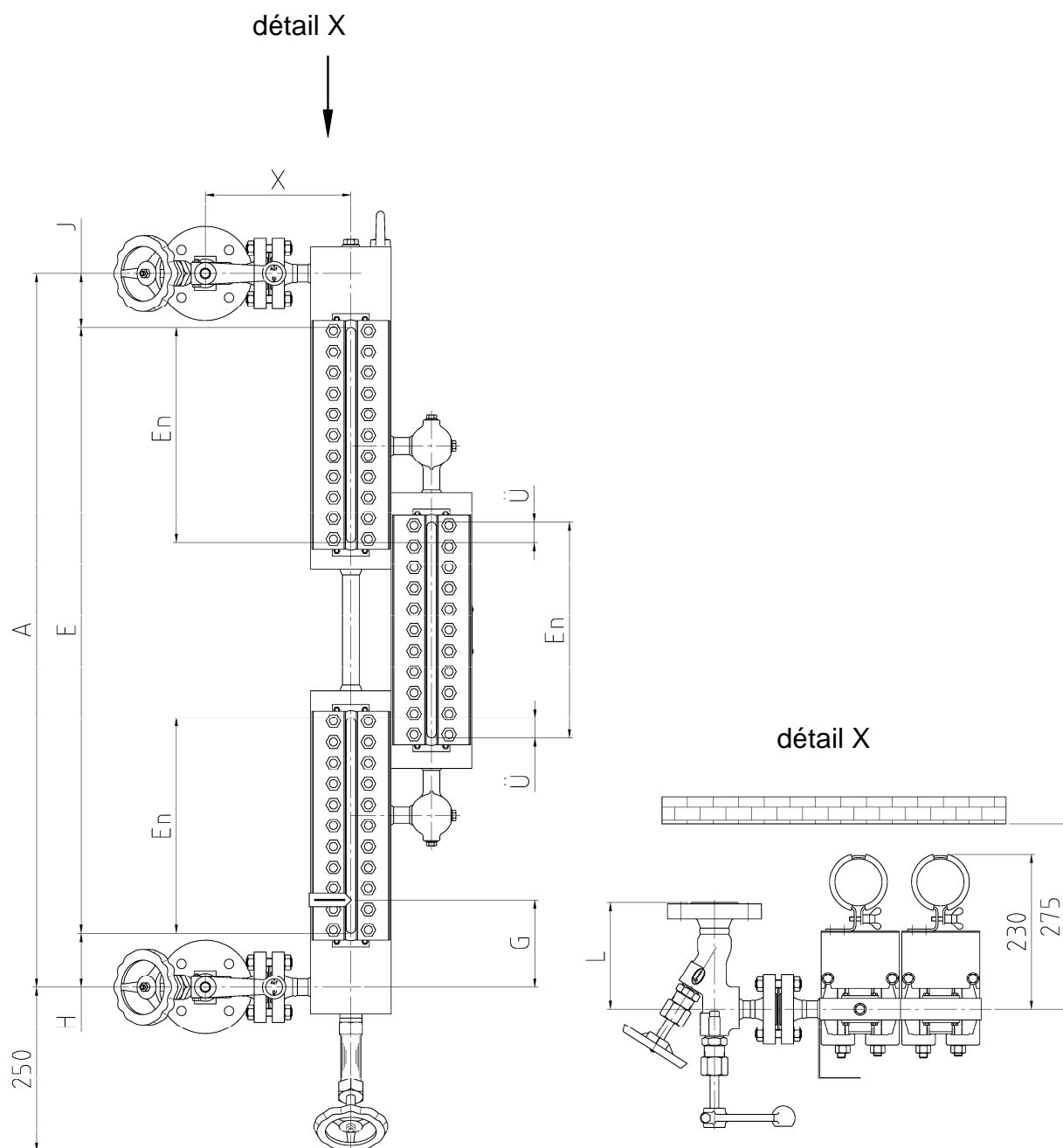
Éclairage	Protection	IP67	EEx de IIC T4 (IP65)
	Fiche technique	D-A1-D-10142-2	D-03-D-10677-0

SANOR

SANOR S.A.

Siège : 31, rue Kléber – F59170 CROIX
Tél. : (33) 03 20 24 39 40 - Fax : (33) 03 20 24 53 42
E-mail : contact@sanor.fr
Site : www.sanor.fr

Modèle à gauche

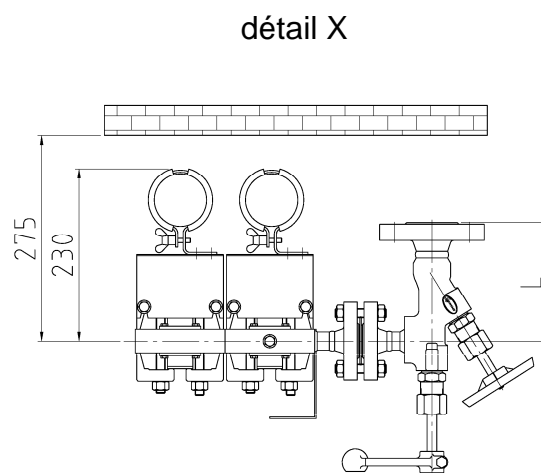
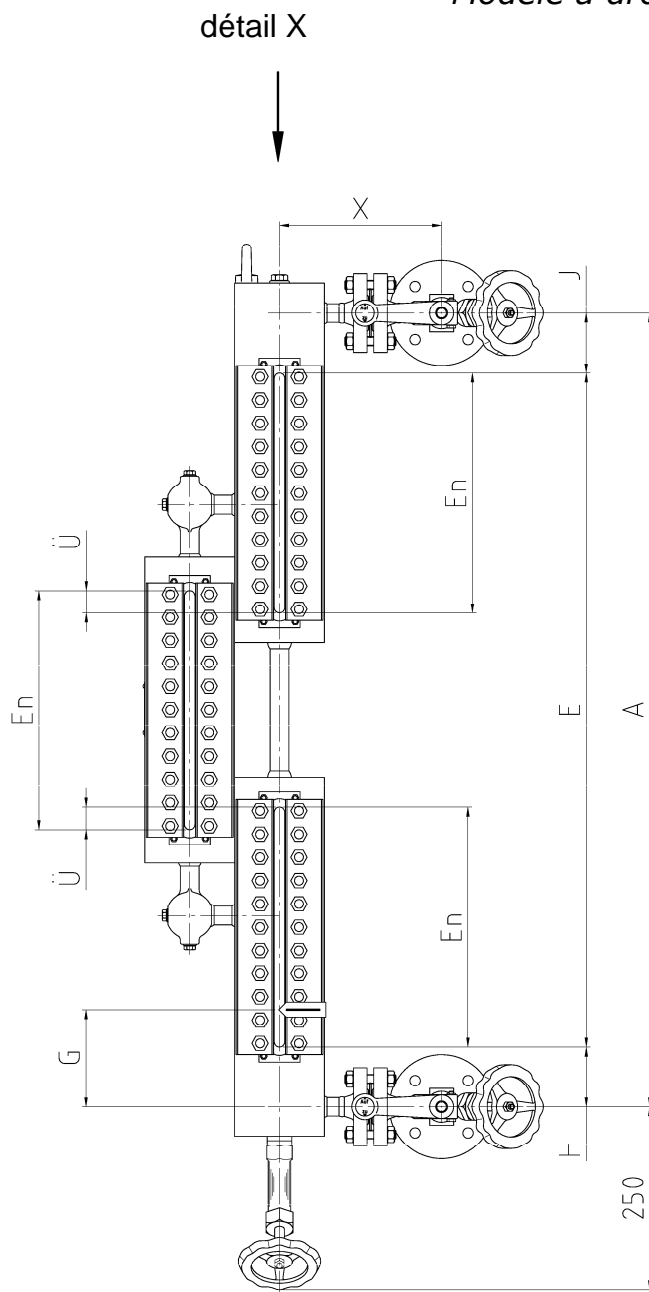


SANOR

SANOR S.A.

Siège : 31, rue Kléber – F59170 CROIX
 Tél. : (33) 03 20 24 39 40 - Fax : (33) 03 20 24 53 42
 E-mail : contact@sanor.fr
 Site : www.sanor.fr

Modèle à droite



Série		5/nv	6/nv	7/nv	8/nv	9/nv	10/nv	11/nv
Lecture individuelle	E_n [mm]	200	230	260	300	320	350	400
Dimension	H/J _{min} [mm]	25						
	H/J _{max} [mm]	70						

n = nombre des lectures

(à la demande dimensions H/J allongé)

Pression admissible PS [bar]	Dimension X [mm]
20-32	210
50-80	220