

Indicateur de niveau à réflexion LG40 lectures superposées

1 Utilisation et fonctionnement

L'indicateur de niveau à réflexion est un indicateur à observation directe du niveau, qui peut être monté sur des générateurs de vapeur et des réservoirs. La partie eau apparaît en sombre, la partie vapeur en clair.
 Le produit est en accord avec la directive 97/23/CE la bonne pratique d'ingénieur suivant art. 3, para. 3 . Normes appliquées selon TRD et AD2000.

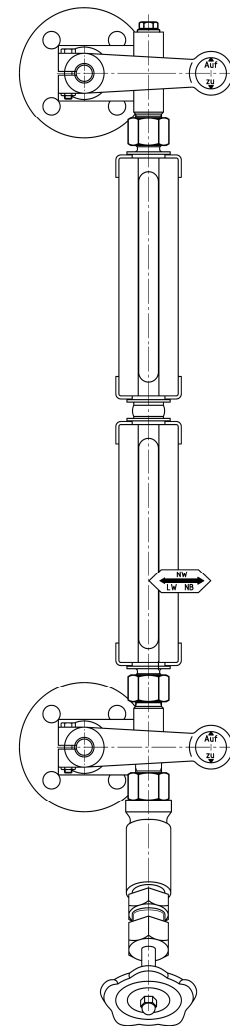
2 Équipement technique de base

- Matériau corps indicateur en acier au carbone
- Lectures: voir tableau, à partir E ≥ 1700 exécution avec raccord; voir fiche technique D-02-D-10374-1
- Comme modèle à gauche (représenté) ou à droite
- Avec robinet de purge et bouchon d'évent
- Robinet d'isolement type A110, A120 ou A210
- Robinet de purge type AV500

3 Livrable à la demande (en option)

- Matériau corps indicateur en acier inoxydable

4 Caractéristiques techniques



Pression admissible	PS	[bar]	32		
Température admiss.	TS	[°C]	239		
Robinet de purge	Type		AV500		
	Fiche technique		D-09-D-10316-1		
	Type		A110	A120	A210
Robinet d'isolement	Fiche technique		D-09-D-10364-0 (Roue à main) D-09-D-13225-0 (Poignée)	D-09-D-10365-1	D-09-D-10370-1

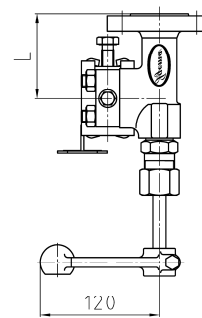
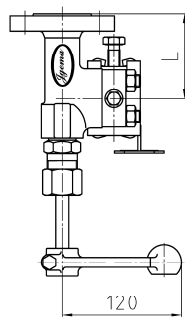
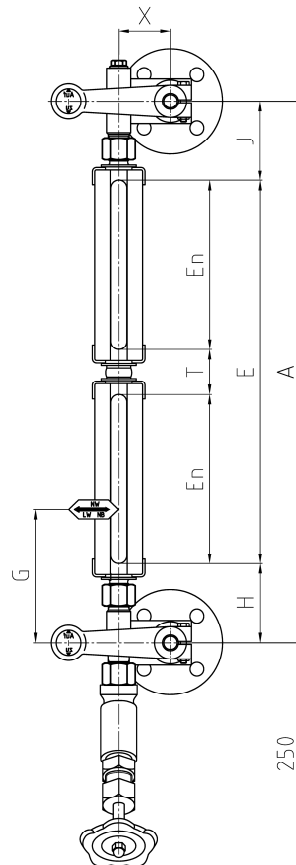
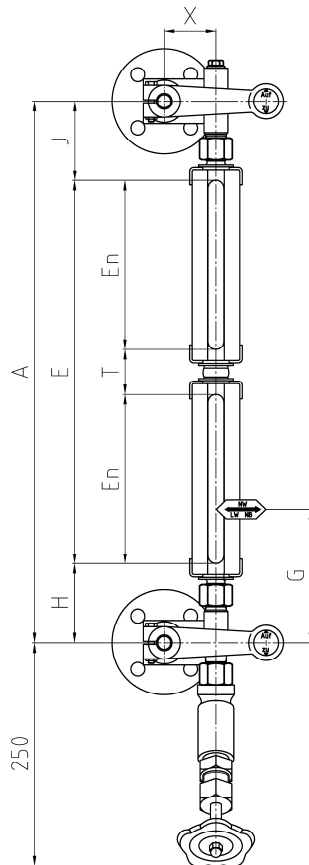
SANOR

SANOR S.A.

Siège : 31, rue Kléber – F59170 CROIX
 Tél. : (33) 03 20 24 39 40 - Fax : (33) 03 20 24 53 42
 E-mail : contact@sanor.fr
 Site : www.sanor.fr

Modèle à gauche

Modèle à droite



Une lecture	Série	5	6	7	8	9	10
	Lecture E_n	200	230	260	300	320	350
Lectures superposées E	2ü	445	505	565	645	685	745
	3ü	690	780	870	990	1050	1140
	4ü	935	1055	1175	1335	1415	1535
	5ü	1180	1330	1480	1680		
	6ü	1425	1605				
Dimension	H/J_{min} [mm]	55					
	H/J_{max} [mm]	sur demande					
	T [mm]	45					
	X [mm]	52					