

SANOR

Régulateur Bellofram Type 51 SS





DESCRIPTION

Le détendeur type 51 SS est utilisé pour des produits et des environnements agressifs. Le corps et le filtre sont en inox 316 et la membrane ainsi que le clapet d'alimentation en viton. La construction robuste de ce détendeur lui permet de fonctionner avec des plages allant jusqu'à 10 bar, avec une pression d'alimentation maxi de 17,5 bar. La cuve piège l'eau, l'huile et d'autres condensats, lesquels sont évacués par une purge. Le filtre en inox 316 est facile à retirer. Ce détendeur peut être monté à travers un panneau avec l'écrou de montage fourni, sur console avec l'équerre de montage en option, ou tenu par la tuyauterie. Applications : Industries alimentaires, Papeterie et Chimie.

CARACTERISTIQUES

- Idéal pour atmosphères corrosives et gaz agressifs
- Régulation, stabilité et répétabilité excellentes
- Faible perte de charge
- Echappement taraudé pour récupération de gaz
- Filtre intégré auto-nettoyant
- Montage sur panneau, équerre ou tuyauterie

PRINCIPE DE FONCTIONNEMENT

Une fois réglé sur la pression souhaitée, le filtre détendeur régulateur de précision Type 51 conserve ce réglage de façon permanente. Le ressort de réglage d'échelle qui a été comprimé par la vis de réglage fait déplacer le pointeau vers le bas, ce qui ouvre le clapet d'alimentation et permet le passage de l'air. La pression s'accumule contre le diaphragme de commande jusqu'à ce que le clapet d'alimentation se referme. Il s'agit de la pression d'équilibre ou pression de consigne, qui est strictement maintenue malgré les variations possibles des conditions de fonctionnement, de la façon suivante :

Baisse de la pression aval - Une baisse de la pression en aval réduit la force de pression sur le diaphragme, ce qui rompt l'équilibre. Ce déséquilibre fait ouvrir le clapet d'alimentation jusqu'à ce que la pression s'accumule une fois de plus jusqu'à l'état d'équilibre.

Augmentation de la pression aval - Une augmentation de la pression en aval agit sur le diaphragme, ce qui fait soulever et s'ouvrir le siège de décompression dans l'ensemble à diaphragme. La pression excédentaire diminue rapidement jusqu'à la valeur d'équilibre, auquel point le clapet de décompression se ferme.

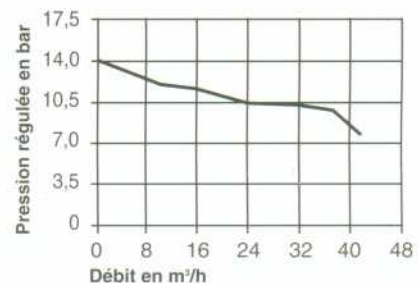
Variations du débit en amont - Dans des conditions de variation de débit en amont, la force exercée par le ressort d'échelle est équilibrée par la pression sur le diaphragme, le clapet d'alimentation étant juste suffisamment ouvert pour maintenir la pression d'équilibre requise. Quand il se produit un débit élevé, un aspirateur spécialement conçu contribue à maintenir la pression en aval et à compenser la chute de pression.

SPECIFICATIONS

- Echelle : 0 - 2 bar
0 - 4 bar
0 - 7 bar
0,15 - 10 bar
- Capacité de débit : 34 m³/h (à 7 bar d'alimentation et 1,4 bar en sortie)
- Capacité de fuite : 0,17 m³/h à pression aval 0,35 bar au-dessous du point de consigne
- Pression d'alimentation : 17,5 bar minimum
- Sensibilité à la variation : 31 mbar maximum en pression régulée de pression d'alimentation par variation de 1,75 bar en pression amont
- Répétabilité : 7 mbar
- Consommation d'air maxi : 0,17 m³/h
- Température d'utilisation : - 30 à + 80°C
- Orifices : 1/4" NPT ou 3/8" NPT

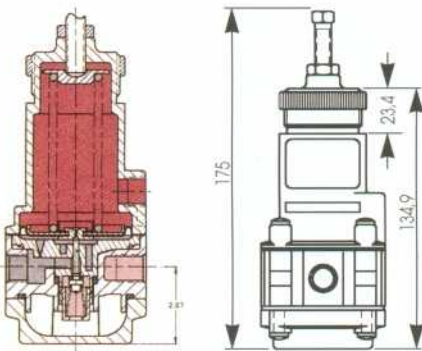
PERFORMANCES

Gamme de mesure : 0 à 2 bar
Pression d'alimentation : 7 bar



Type 51 SSR

- Détendeur Inox
- Idéal pour montage panneau

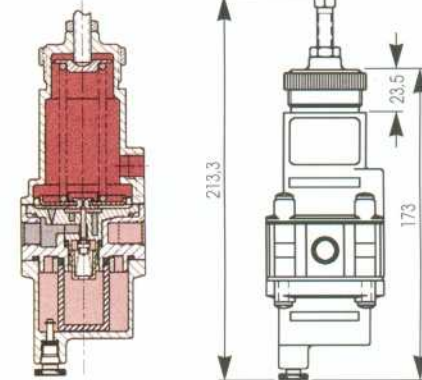


- Pression atmosphérique
- Pression régulée
- Pression d'alimentation



Type 51 SSFR

- Filtre détendeur Inox
- Filtre en Inox
- Purge manuelle

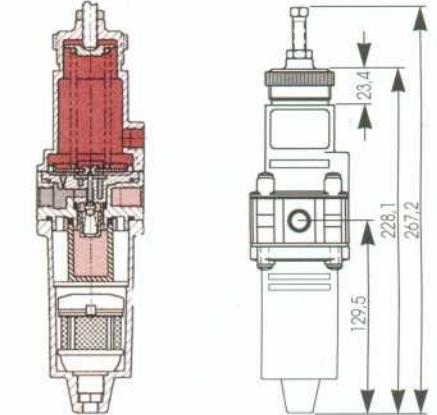


- Pression atmosphérique
- Pression régulée
- Pression d'alimentation



Type 51 SSAR

- Filtre détendeur Inox
- Filtre en Inox
- Purge automatique

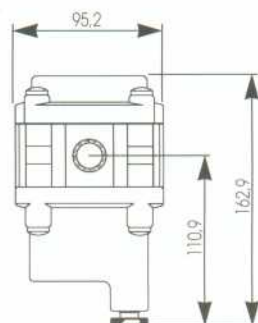


- Pression atmosphérique
- Pression régulée
- Pression d'alimentation



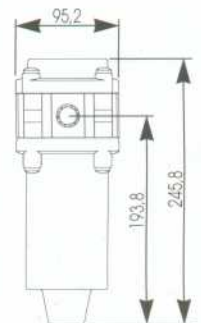
Type 51 SSF

- Filtre en Inox
- Purge manuelle



Type 51 SSAF

- Filtre en Inox
- Purge automatique



CODIFICATION DES OPTIONS

OPTIONS & ACCESSOIRES

- **Modèle sans décompression automatique :** utilisé dans les applications où il est souhaitable de décompresser en aval (et non au régulateur) ou pour certaines applications à débit constant
- **Filtre 5 microns :** en remplacement du filtre standard 40 microns
- **Couvercle de protection de la vis de commande :** protection de la vis de réglage par un couvercle en aluminium fixé sur le corps du régulateur
- **Manomètre**
- **Equerre de montage :** équerre en inox pour montage latéral
- **Volant :** en remplacement de la vis de réglage standard

OPTION	Sans décompression	Volant	Filtre 5 microns	Equerre de protection	Couvercle	Faible fuite	Orifice 3/8" NPT
Sans décompression	002	032	042	072	092	102	112
Volant		003	043	073	093	103	113
Filtre 5 microns			004	074	094	104	114
Equerre				007	097	107	117
Couvercle de protection					009	109	119
Faible fuite						010	110
Orifice 3/8" NPT							011

Options : Ajouter les 3 digits ci-dessus en lieu et place des 3 zéros des références ci-dessous

REFERENCES

TYPE	REFERENCE	PLAGE
51 SSR	231-960-245-000	0-2 bar
	231-960-246-000	0-4 bar
	231-960-247-000	0-7 bar
	231-960-248-000	0,15-10 bar
51 SSFR	231-960-242-000	0-2 bar
	231-960-243-000	0-4 bar
	231-960-244-000	0-7 bar
	231-960-241-000	0,15-10 bar
51 SSAR	231-960-249-000	0-2 bar
	231-960-250-000	0-4 bar
	231-960-251-000	0-7 bar
	231-960-252-000	0,15-10 bar
51 SSF	231-960-253-000	-

SANOR