

# Contacteur de niveau type Ni3

## 1. Utilisation

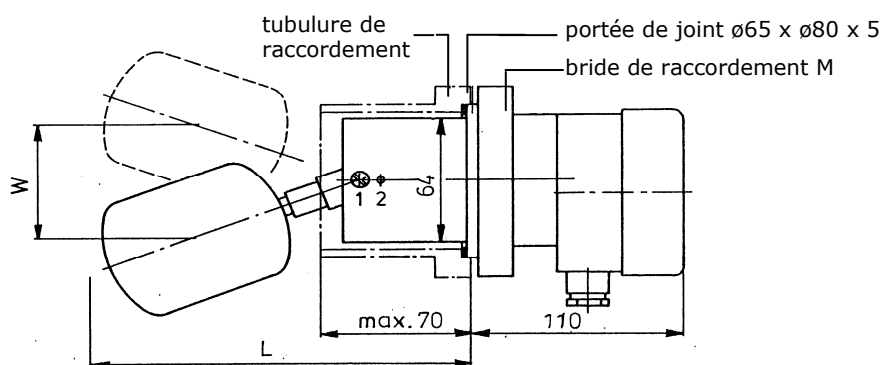
- Signalisation, régulation ("tout ou rien") ou limitation de niveau de liquides sur réservoirs ou tuyauteries.
- Comme régulateur de niveau ("tout ou rien") avec agrément TÜV • WR • 00 - 134 sur producteurs de vapeur.

Les liquides ne peuvent pas coller, résinifier ou effleurir et la teneur de matière solides ne peut pas être magnétisable.

## 2. Exécution

L'aimant primaire, monté sur la tige de flotteur, actionne - sans le toucher - l'aimant secondaire du commutateur magnétique qui se trouve dans le boîtier de commutation.

Fig. 1



## 3. Caractéristiques techniques

Type	NI3B	NI3N
Pression max. admissible	20 bar	50 bar
Température max. admissible de service	215 °C	265 °C
Presse-étoupe (selon DIN 46320)	Pg 11	
Degré de protection (selon DIN VDE 0470)	IP 65	
Commutateur magnétique (selon VDE 0660)	M 130-K <sup>1)</sup>	
Contacts	1 contact de travail et 1 contact de repos	
Pouvoir de coupure des contacts (tension/courant):	voir notice 7-AS 960-F	

### Matériaux:

• palier du tige flotteur	CuZn17Si3	1.3955
• tige flotteur	CuZn17Si3	1.3955
• flotteur		1.4571
• bride de raccordement	C 22.8, 1.4541 ou 1.4571	
• boîtier de commutation	Al	
• joints	sans aimante	

bride de raccordement M, DN65	
PN	dimensions
25/40	□100 x Ø100 x 4 x Ø15
63	□110 x Ø105 x 4 x Ø15

Autres brides de raccordement à la demande

Densité minimale du fluide pression de service utilisable jusqu'à une densité	
pression de service [bar]	utilisable jusqu'à une densité
10	0,43 Kg/dm <sup>3</sup>
32	0,60 Kg/dm <sup>3</sup>
50	0,80 Kg/dm <sup>3</sup>

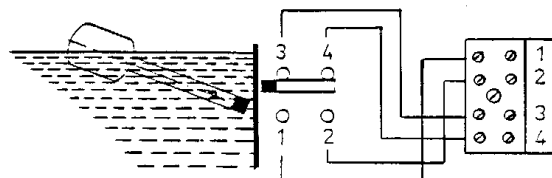
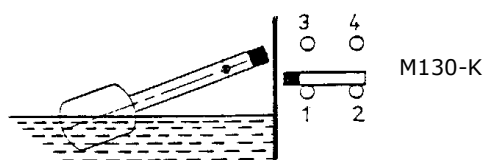
Pour densité plus petite du fluide: nous consulter

- 1)  $\leq +100$  °C: les contacteurs de niveau peuvent être équipés avec un commutateur capacitif de Pepperl+Fuchs au lieu d'un commutateur magnétique. Types de commutateurs capacitifs livrables: SJ 3,5-N, SJ 3,5-SN et SJ 3,5-S1N

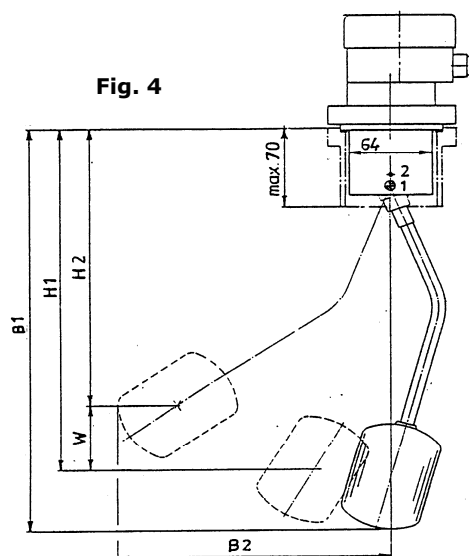
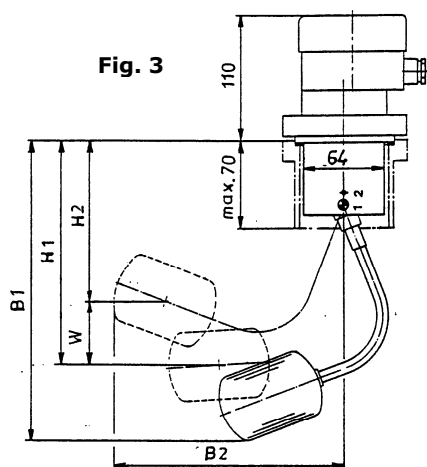
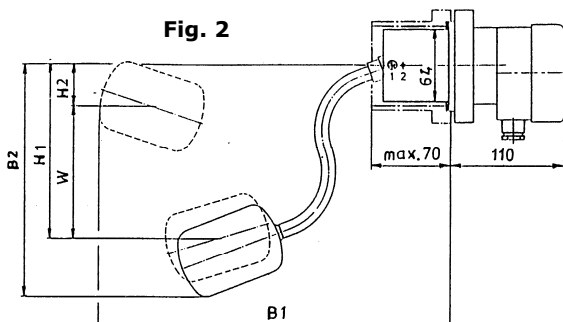
Cote W [mm]	Cote L [mm]	Cote H1 [mm]	Cote H2 [mm]	Cote B1 [mm]	Cote B2 [mm]
PN	Commutateur type M 130-K			Raccord au processus M	
PB bar	Dimensions flotteur			bride DIN	
TB °C	Tubulure de raccordement, notice decriptive			PN	DN
Protection IP	Bouteille, notice decriptive			Face de joint	type
Jgema-commande No.:		<b>Repérage</b>			

# Contacteur de niveau type Ni3

## 4. Position du contact et plan de raccordement



## 5. Exécution avec agrément TÜV



Remarque:

Sur appareils avec agrément, le flotteur devra être protégé des deux côtés et sur toute la longueur de sa course, contre la circulation latérale, par des tôles rigides à poser par l'utilisateur.

Matériaux non admis comme tôles rigides:  
matières plastiques et alliages légers.

- Distance minimale entre flotteur et face interne de la tôle: 10 mm

## 6. Dimensions standardisées

- au point de rotation 1

Fig. 1		Fig. 2					Fig. 3					Fig. 4				
W	L	W	H1	H2	B1	B2	W	H1	H2	B1	B2	W	H1	H2	B1	B2
55	175	125	160	35	325	200	60	200	140	240	175	70	273	203	317	225
75	210	140	170	30	345	230	65	225	160	270	195	100	346	246	390	295
100	255	150	220	70	380	265	75	255	180	300	215	150	466	316	510	410
125	300	165	250	85	415	295						200	590	390	635	530
150	335	180	280	100	430	320						250	712	462	755	655
175	370	220	315	95	460	355						300	834	534	835	785
200	405											360	981	621	1040	915
225	455															
250	500															
275	535															