

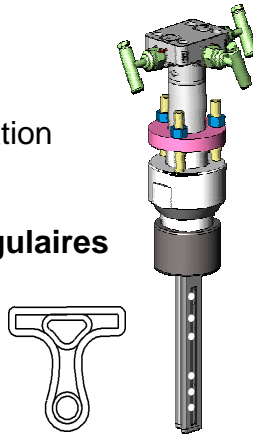


SANOR
 31, rue Kléber
 59 170 CROIX
 Tel 03 20 24 39 40
 Fax 03 20 24 53 42

LES SONDES ANNUBAR SERIE 285

APPLICATIONS :

- Liquide et gaz
- HVAC* :
chauffage, ventilation et climatisation
(*Heating Ventilation Air Conditioning)
- Mesures sur conduites rectangulaires ou circulaires
- Utilités

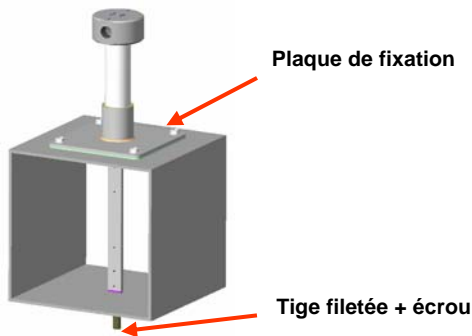


CARACTERISTIQUES ET PERFORMANCES :

- Diamètres de ligne : 50 à 900 mm
(autres diamètres : nous consulter)
- Incertitude : +/- 1 à 2 % du débit instantané
- Répétabilité : +/- 0.1 %
- Matériau sonde : inox 316

RACCORDEMENTS PROCEDE ET CARACTERISTIQUES PARTICULIERES :

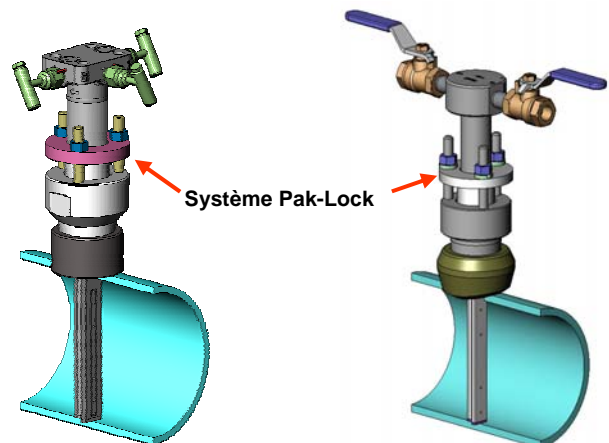
Mesure de débit sur gaz
 Pression maximum : 689 mbar rel
 Température maximum : 454°C



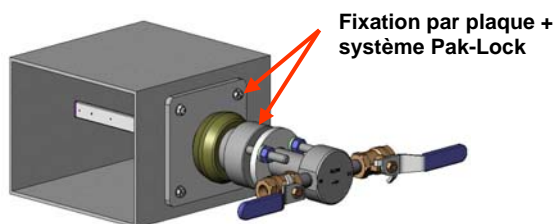
Mesure de débit sur gaz ou liquide
 Température maximum : 149 °C
 Pression maximum : 19 bar à 38°C

Montage intégré

Montage déporté



Mesure de débit sur gaz
 Pression maximum : 689 mbar rel
 Température maximum : 149°C



Pas de support d'extrémité